



En Ventilación Industrial Su Mejor Opción

Ventilador de Pedestal Oscilatorio para Trabajo Pesado



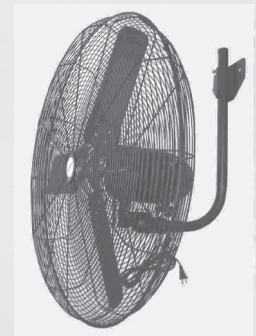
- Aspas de geometría para alta eficacia.
- Pedestal con altura ajustable.
- Rejillas protectoras con pintura electrostática.
- Base de placa troquelada y pedestal tubular.
- 100% portátil.
- 1075 RMP/3 velocidades.
- Interruptor de perilla en modelo pedestal y de cadena en modelo muro.
- Toma de corriente con cable de uso rudo de 1.74 mts.
- Clavija industrial con borne de protección a tierra.

Los ventiladores industriales **Air Master** son productos de alta calidad y excelentes para aplicarlos en talleres, comercios, iglesias, gimnasios, salones de fiesta, almacenes, auditorios, restaurantes, fundiciones, maquiladoras y cualquier otro lugar en el que se requiera mantener confortable a un grupo de personas.

CON DOS FORMAS DE INSTALACIÓN



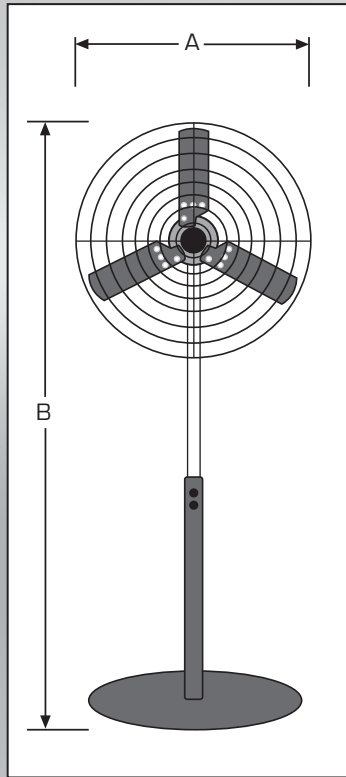
Modelo PP-9000
Pedestal Ajustable



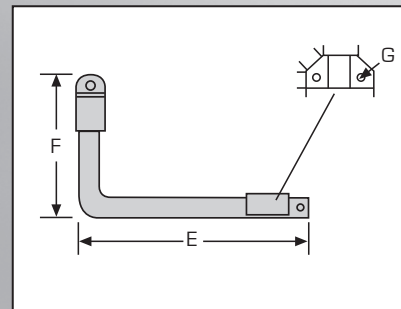
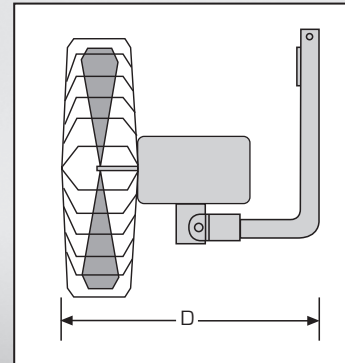
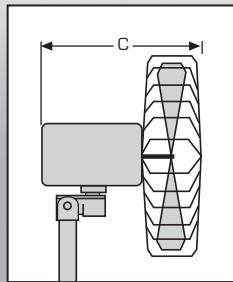
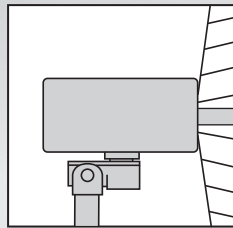
Modelo PP-9000-MG
Para muro

Ventilador de pedestal para trabajo pesado oscilatorio

Velocidades RPM	Potencia Watts	Consumo de Amperaje	Volts	Fases	Hz	Capacitor Permanente	Nivel Sonoro db	Peso (Kg)
1075/3 Vel.	220	2.0	127	1	60	20 MFD	66	29.5



Modelo
PP-9000
Pedestal Ajustable.



Modelo
PP-9000-MG
Para Muro.

Dimensiones generales en mm (pulgadas)

Modelo	A	B	C	D	E	F	G	H	Peso
PP-9000	812.8 (32)	2000 ^{Max} (78.75)	349.25 (13.75)	--	--	--	--	--	31
PP-9000-MG	812.8 (32)	--	349.25 (13.75)	476.25 (18.75)	573.4 (21)	266.7 (10.5)	12.7 (0.5)	--	19.5

Distribuido por:



Air Master Ventilación Industrial, S.A. de C.V.
Cristobal Colón No. 1616 Ote. Loc. C
Monterrey Centro C.P. 64000
Monterrey, Nuevo León
Tels. (81) 8375 2683 / 8375 2696 / 8372 7669