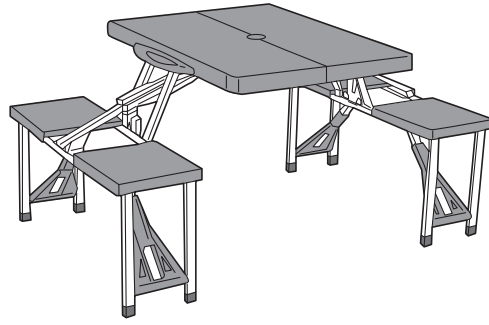


SURTEK

MEPLE

Mesa Plegable para Cámping

Instructivo de armado
Español



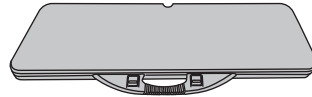
CONTENIDO:

1 Mesa de Camping

▲ IMPORTANTE: Para el armado de esta mesa, no necesita de ninguna herramienta adicional.

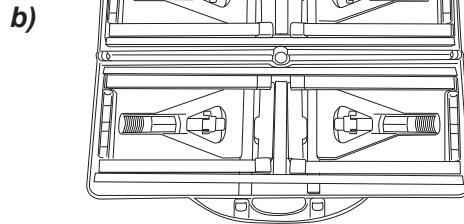
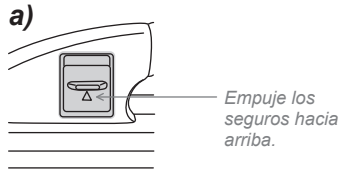
Cuando esté listo para montar su casa de campaña:

• Recueste la mesa de camping plegada (cerrada en forma tipo maletín) en una superficie plana libre de piedras y objetos duros o afilados.

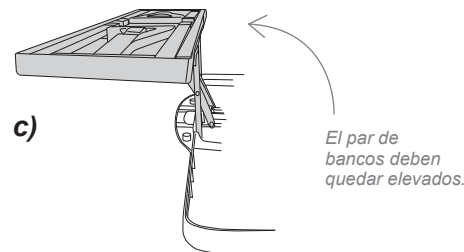


Levantamiento y armado de la mesa de camping, ajuste de seguros.

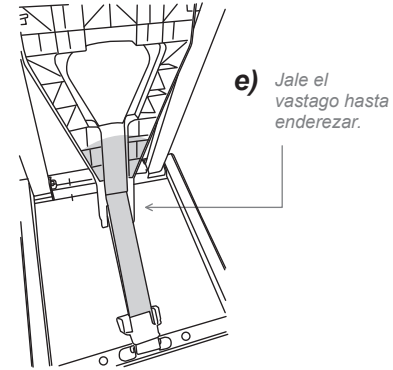
1. Con el lado de los seguros hacia el frente (a), empuje hacia arriba los seguros hasta que se escuche un click y pueda abrir la mesa (b).



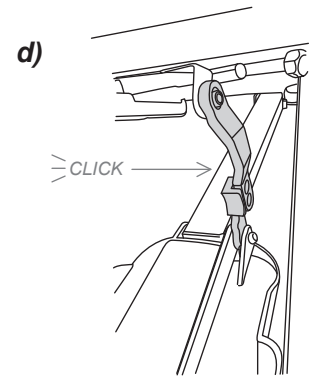
2. Despliegue los bancos de cada lateral, tirando de las barras metálicas hasta que queden elevados (c).



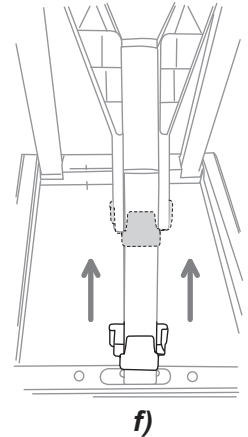
3. Flexione la barra de seguridad que se encuentra en el centro de cada uno de los bancos, hasta que haga click (d).



4. Despliegue las patas de los bancos (e), hasta quedar de forma recta.



5. Deslice el seguro plástico (f) hacia arriba, se encuentra en la barra metálica debajo de cada asiento de los bancos. Presione hasta embonar en la parte superior.



6. Voltee la mesa de camping y colóquela en una base plana. Ahora su mesa de cámping está lista para usarse.

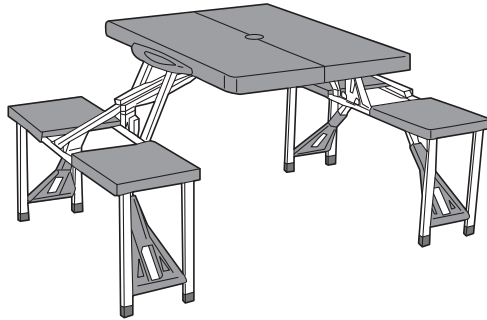
MEPLE	
DIMENSIONES DE LA MESA	(133 x 85 x 66) cm
CAPACIDAD DE PERSONAS	4
PESO MÁXIMO DE SOPORTE POR BANCO	100 kg (220 lb)

SURTEK

MEPLE

Camping Folding Table

Assembly Instructions English



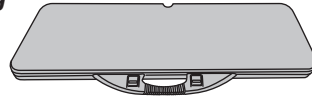
CONTENT:

1 Camping Folding Table

▲ IMPORTANT: For the assembly of this table, you do not need any additional tools.

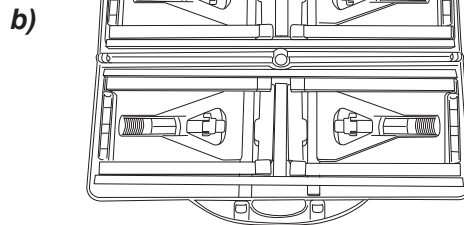
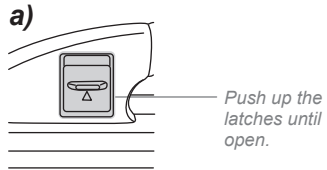
When you are ready to set up your camping folding table:

- Lay the folded camping table (closed in a briefcase) on a flat surface free of stones and hard and / or sharp objects.

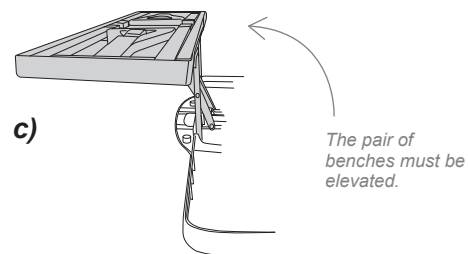


Layout & positioning of camping folding table, padlock adjustment.

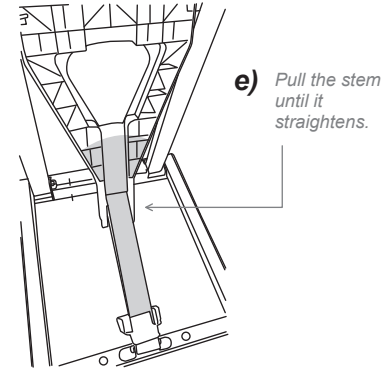
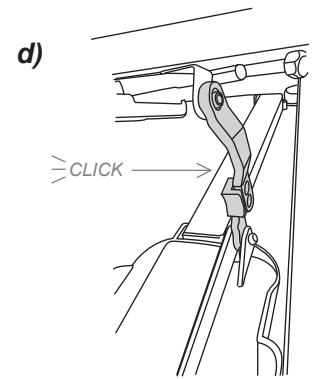
1. With the locks facing forward (a), push up the latches until you hear a click and you can open the table (b).



2. Unfold the benches on each side, pulling the seats until they are raised (c).

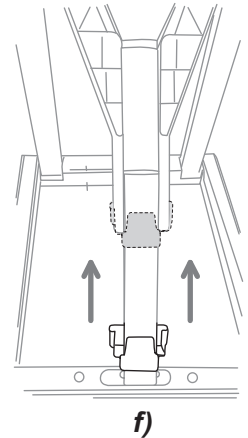


3. Flex the security bar that is in the center of each bench, until you hear a click (d).



4. Unfold the legs of the benches (e) until they are straight.

5. Slide the plastic latch (f) upwards, this is on the metal bar under each seat of the benches. Press until it clicks on top.



6. Turn the camping table over and place it on a flat base. Now your camping table is ready to be used.

MEPLE	
DIMENSIONS OF THE TABLE	(133 x 85 x 66) cm
CAPACITY OF PEOPLE	4
MAXIMUM SUPPORT WEIGHT PER BENCH	100 kg (220 lb)