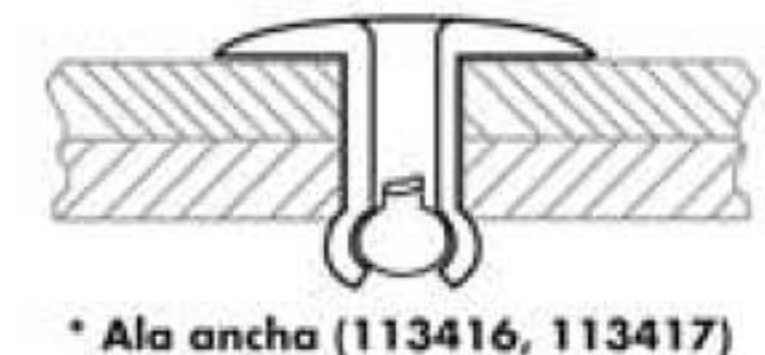
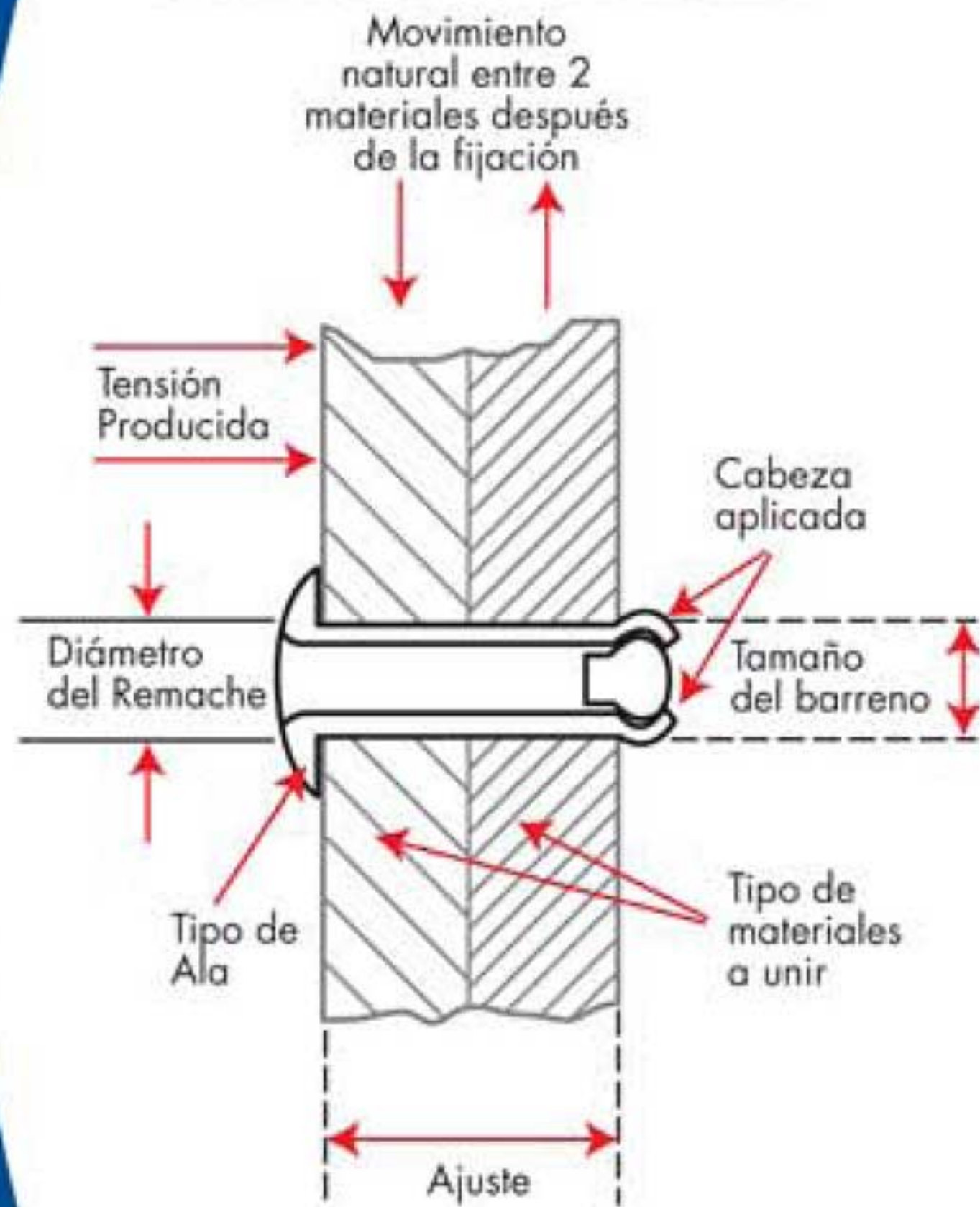


Que sucede cuando utilizas un remache?



Funcionamiento

El cuerpo del remache se inserta en un barreno en los materiales que se fijarán.

Cuando se activa la remachadora el mandril de fijación se contrae ampliando la cabeza del remache, éste es fijado tirando de la cabeza, la cual se amplía, y forma una especie de hongo que produce un empalme fuerte, apretado y confiable. Al llegar a una fuerza predeterminada, el mandril se rompe y cae lejos del área.

Estos remaches se asemejan a los remaches tubulares convencionales. No obstante a diferencia de los remaches tubulares, la cabeza del mandril se queda dentro del cuerpo del remache, reforzando la fijación.



Remaches

Código	Descripción pulg	Diámetro		Agarre máximo		Remaches por bolsa	Remaches por caja	Remaches por master	Peso grs	Volumen cm ³	Caja	Master	Empaque
		pulg	mm	pulg	mm								
113400	1/8 X 1/8	1/8	3.1	1/8	3.1	100	1000	20000	950	1100	1	20	Caja
113401	1/8 X 3/16	1/8	3.1	3/16	4.7	100	1000	20000	1000	1100	1	20	Caja
113402	1/8 X 1/4	1/8	3.1	1/4	6.3	100	1000	20000	1050	1100	1	20	Caja
113403	1/8 X 5/16	1/8	3.1	5/16	7.9	100	1000	20000	1100	1100	1	20	Caja
113404	1/8 X 3/8	1/8	3.1	3/8	9.5	100	1000	20000	1150	1440	1	20	Caja
113405	1/8 X 1/2	1/8	3.1	1/2	12.7	100	1000	20000	1300	1560	1	20	Caja
113406	5/32 X 1/8	5/32	3.9	1/8	3.1	100	1000	20000	1450	1560	1	20	Caja
113407	5/32 X 1/4	5/32	3.9	1/4	6.3	100	1000	20000	1600	2394	1	20	Caja
113408	5/32 X 3/8	5/32	3.9	3/8	9.5	100	500	10000	850	1100	1	20	Caja
113409	5/32 X 1/2	5/32	3.9	1/2	12.7	100	500	10000	1050	1100	1	20	Caja
113410	3/16 X 1/8	3/16	4.7	1/8	3.1	100	500	10000	1050	1100	1	20	Caja
113411	3/16 X 1/4	3/16	4.7	1/4	6.3	100	500	10000	1250	1560	1	20	Caja
113412	3/16 X 3/8	3/16	4.7	3/8	9.5	100	500	10000	1400	2856	1	20	Caja
113413	3/16 X 1/2	3/16	4.7	1/2	12.7	100	500	10000	1500	1260	1	20	Caja
113414	3/16 X 5/8	3/16	4.7	5/8	15.8	50	250	5000	850	1080	1	20	Caja
113415	3/16 X 3/4	3/16	4.7	3/4	19.5	50	250	5000	900	990	1	20	Caja
113416	3/16 X 3/8	3/16	4.7	3/8	9.5	50	250	5000	800	3192	1	20	Caja
113417	3/16 X 1/2	3/16	4.7	1/2	12.7	50	250	5000	850	3192	1	20	Caja
113418	1/4 X 1/4	1/4	6.3	1/4	6.3	50	250	5000	1300	2856	1	20	Caja
113419	1/4 X 3/8	1/4	6.3	3/8	9.5	50	250	5000	1400	2856	1	20	Caja
113420	1/8 X 1/2	1/4	6.3	1/2	12.7	50	250	5000	1500	2856	1	20	Caja

DESCUENTO
10%

VIGENCIA Mayo 2006

COMPARATIVA

Ventajas

La ventaja principal de los remaches SURTEK® es que no se necesita tener acceso a la parte posterior de las piezas a ensamblar. Además:

- Son una herramienta fácilmente portable.
- El ensamble que realizan es a prueba de vibraciones.
- Por su diseño y materiales tienen la flexibilidad ideal y fuerza necesaria para hacer sujeciones de la mejor calidad.
- Los remaches están disponibles en la más amplia gama tanto en diámetro como en longitud.

Como funciona un remache?



CON ESTA PROMOCIÓN DEL 10%, NUESTROS PRECIOS ESTÁN EN PROMEDIO...



Otros productos

REMACHADORAS

Articulación de acero.
Cabeza y material de zamac.



Articulación que permite el uso a una mano.
Incluye remaches, boquillas y llave especial para cambio de boquilla.

112515 Tipo acordeón



Brazos largos con mangos de neopreno.
Reduce el esfuerzo de uso por la acción adicional de palanca.

112516 Tipo tijera a 2 manos



Uso a una mano.
Incluye remaches, boquillas y llave especial para cambio de boquilla.



112513 Cabeza móvil 10"

Uso a una mano.



Incluye remaches y llave especial para cambio de boquilla.

112511 Profesional 10"

Uso a una mano.



Incluye remaches y llave especial para cambio de boquilla.

112510 Tradicional 10"